



**FLUID
CONTROLS**
DO BRASIL

40 
ANOS
Trabalhando para sua segurança



Válvulas de Segurança e Alívio

VS F80

As Válvulas de Segurança e Alívio VS-F80 são do tipo angular, com mola, fabricadas obedecendo critérios normativos ASME e API, seguindo os mais rigorosos controles de qualidade.

Aplicação:

As Válvulas de Segurança e Alívio VS-F80 foram projetadas para atender os mais diversos processos industriais, com objetivo de proteger equipamentos e redes que operam com fluidos diversos, tais como ar comprimido, vapor, gases em geral e líquidos.

Diferenciais Técnicos:

- **Moderno Design:** Válvulas com moderno design construtivo e excelente aspecto visual;
- **Componentes intercambiáveis:** Proporciona facilidade e baixo custo de manutenção;
- **Garantia de durabilidade:** Fabricadas em Aço Carbono, aço inox 304 e 316 e Aços liga;
- **Garantia de Rastreabilidade:**
 - Inserção da Logomarca da Fluid Controls nos principais componentes;
 - Inserção de Números de Série nos principais componentes;
 - Lacre de Identificação numerado.

Válvulas de Segurança VS F80

- **Aspectos construtivos:** Angular, com Mola, Tipo Convencional
- **Diferencial de Alívio:** Com anéis de regulagem ou com Diferencial de Alívio Fixo
- **Materiais:** Aço Carbono, Aço inox 304 e 316 e Aços liga
- **Castelo:** Aberto ou Fechado
- **Dimensões:** 1 1/2" Orifício D a 14" Orifício Z
- **Vedação:** Metal x Materiais Resilientes



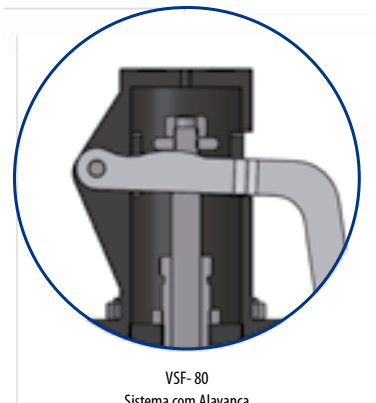
* Modelo Conexão Roscada



Moderno Sistema para Sensibilidade na Regulagem

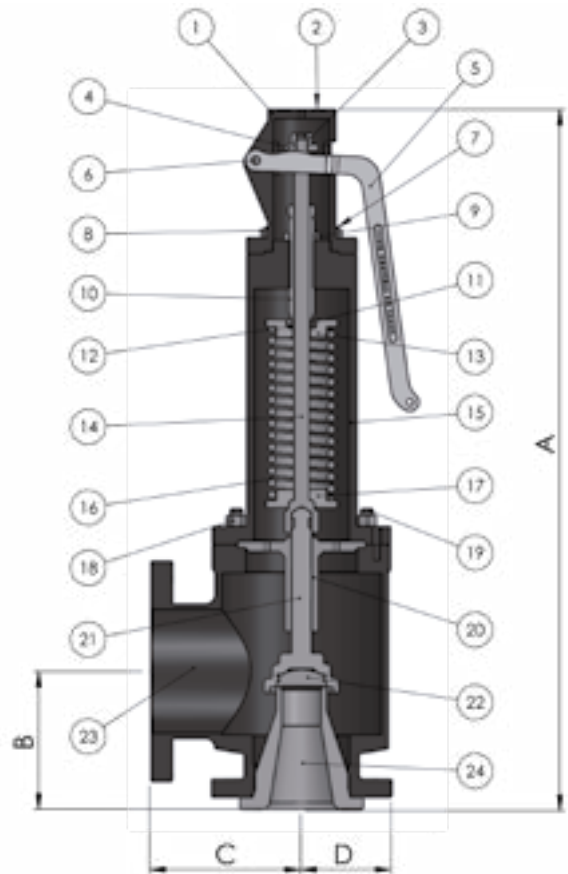


Conjunto de Vedação



VSF- 80 Sistema com Alavanca

Características Técnicas



Item	Descrição dos Componentes	Material
01	Capô	Aço Carbono
02	Plaqueta	Aço Inox 304
03	Contra porca	Aço Inox 304
04	Porca da Haste	Aço Inox 304
05	Alavanca	Aço Carbono
06	Pino de articulação	Aço Inox 304
07	Prisioneiro para Capô	Aço Inox 304
08	Porca para capô	Aço Inox 304
09	Porca de trava	Aço Inox 304
10	Parafuso de regulagem	Aço Inox 304
11	Apoio para rolamento	Aço Inox 304
12	Rolamento	Aço Carbono
13	Prato de mola superior	Aço Inox 304
14	Haste	Aço Inox 304
15	Castelo	Aço Carbono
16	Mola	Aço Carbono
17	Prato de Mola Inferior	Aço Inox 304
18	Porca para Castelo	Aço Inox 304
19	Prisioneiro para Castelo	Aço Inox 304
20	Guia da Contra Sede	Aço Inox 304
21	Suporte da Contra Sede primário	Aço Inox 304
22	Suporte da Contra Sede secundário	Aço Inox 304
23	Corpo	Aço Carbono
24	Bocal	Aço Inox 304