



**FLUID
CONTROLS**
DO BRASIL

40 
ANOS

Trabalhando para sua segurança



Válvulas de Segurança e Alívio

VS F8 Castelo Fechado

As Válvulas de Segurança e Alívio VS-F8 são do tipo angular, com mola, fabricadas obedecendo critérios normativos ASME e API, seguindo os mais rigorosos controles de qualidade.

Aplicação:

As Válvulas de Segurança e Alívio VS-F8 foram projetadas para atender os mais diversos processos industriais, com objetivo de proteger equipamentos e redes que operam com fluidos diversos, tais como ar comprimido, vapor, gases em geral e líquidos.

*Indicado para processos com necessidades de grandes vazões.

Diferenciais Técnicos:

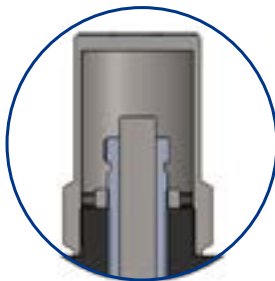
- **Moderno Design:** Válvulas com moderno design construtivo e excelente aspecto visual;
- **Componentes intercambiáveis:** Proporciona facilidade e baixo custo de manutenção;
- **Garantia de durabilidade:** Fabricadas em Aço Carbono, aço inox 304 e 316 e Aços liga;
- **Garantia de Rastreabilidade:**
 - Inserção da Logomarca da Fluid Controls nos principais componentes;
 - Inserção de Números de Série nos principais componentes;
 - Lacre de Identificação numerado.

Válvulas de Segurança VS F80

- **Aspectos construtivos:** Angular, com Mola, Tipo Convencional
- **Diferencial de Alívio:** Com anéis de regulagem ou com Diferencial de Alívio Fixo
- **Materiais:** Aço Carbono, Aço inox 304 e 316 e Aços liga
- **Castelo:** Aberto ou Fechado
- **Dimensões:** 1 1/2" Orifício D a 14" Orifício Z
- **Vedação:** Metal/Metal – Inox 316 e Materiais Resilientes
- **Conexões:** Roscadas e Flangeadas
- **Pressões:** Vasta gama de pressões



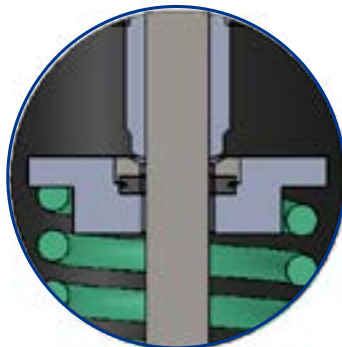
* Modelo Conexão Roscada



VSF- 8
Capô Fechado

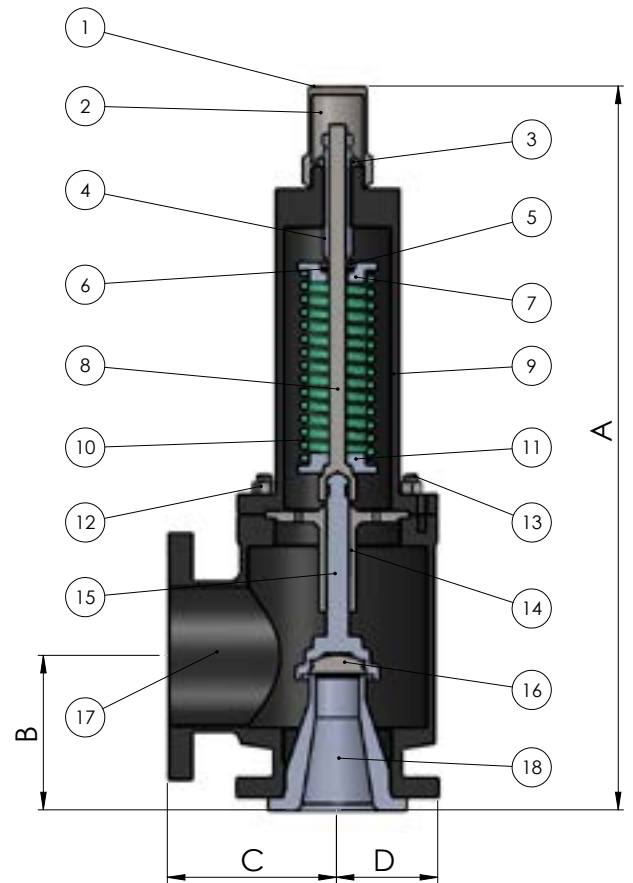


Conjunto de Vedação



VSF- 80
Sistema com Alavanca

Características Técnicas



Item	Descrição dos Componentes	Material
01	Plaqueta	Aço Inox 304
02	Capô fechado	Aço Carbono
03	Porca de Trava	Aço Inox 304
04	Parafuso de Regulagem	Aço Inox 304
05	Apoio para rolamento	Aço Inox 304
06	Rolamento	Aço Carbono
07	Prato de mola superior	Aço Inox 304
08	Haste	Aço Inox 304
09	Castelo	Aço Carbono
10	Mola	Aço Carbono
11	Prato de Mola Inferior	Aço Inox 304
12	Porca para Castelo	Aço Inox 304
13	Prisioneiro para Castelo	Aço Inox 304
14	Guia da Contra Sede	Aço Inox 304
15	Suporte da Contra Sede primário	Aço Inox 304
16	Suporte da Contra Sede secundário	Aço Inox 304
17	Corpo	Aço Carbono
18	Bocal	Aço Inox 304