



Válvulas de Segurança **VS 50N**

As Válvulas de Segurança e Alívio VS 50N são do tipo convencional, com mola, fabricado obedecendo aos critérios normativos ASME VIII e API, seguindo os mais rigorosos controles de qualidade.

Aplicação:

As Válvulas de Segurança e Alívio VS 50N foram projetadas para atender os mais diversos processos industriais, com objetivo de proteger equipamentos e redes que operam com fluidos, tais como Ar Comprimido e Gases inertes.

Diferenciais Técnicos:

- **Projeto:** Projeto arrojado e compacto
- **Moderno Design:** Válvulas com moderno design construtivo e excelente aspecto visual
- **Componentes intercambiáveis:** Proporcionam facilidade e baixo custo de manutenção.
- **Flanges Orientáveis:** Maior facilidade para a montagem
- **Garantia de durabilidade:** Fabricadas em aço inox 316
- **Garantia de Rastreabilidade:**
 - Inserção da Logomarca da Fluid Controls nos principais componentes
 - Locais definidos e visíveis para a inserção do Número de Série
 - Inserção de Números de Série nos principais componentes
 - Lacre de Identificação seriado e numerado

Válvulas de Segurança VS 50N

- **Aspectos construtivos:** Tipo convencional, com mola
- **Diferencial de Alívio:** Com Diferencial de Alívio Fixo
- **Materiais:** Aço inox 316
- **Castelo:** Fechado
- **Dimensões:** de 1/4" a 1 1/2"
- **Vedação:** Elastômeros e Materiais Resilientes
- **Conexões:** Roscadas e Flangeadas
*As válvulas flangeadas são fornecidas com Flanges Orientáveis visando facilitar a sua instalação.
- **Pressões:** Vasta gama de pressões



Características Técnicas

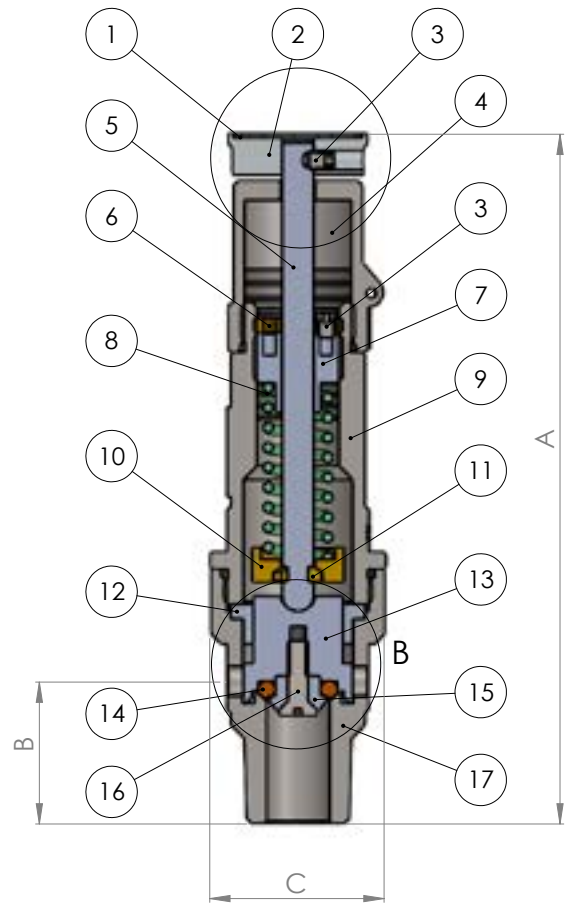
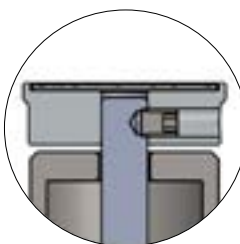


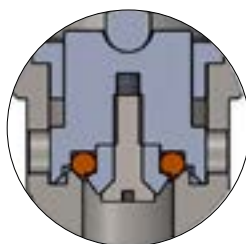
Tabela Dimensional e Pesos (mm e kg)

Diâmetro	A	B	C	D	Peso
1/4"	110	24	28	-	0,23
3/8"	110	24	38	-	0,25
1/2"	140	27	35	-	0,40
3/4"	153	32	42	-	0,68
1"	186	40	50	-	1,25
1 1/4"	190	39	52	-	1,30
1 1/2"	230	44	63	-	2,60

* Modelo Conexão Roscada



Sistema de Acionamento "Botton"



Sistema de Vedação

Item	Descrição dos Componentes	Material
01	Plaqueta	Aço Inox 304
02	Dispositivo de acionamento manual	Alumínio
03	Parafuso mosca	Aço Inox 304
04	Capô	Aço Inox 304
05	Haste	Aço Inox 316
06	Porca de Trava do Paraf. de Regulagem	Latão
07	Parafuso de Regulagem	Aço Inox 316
08	Mola	Aço Inox 316
09	Castelo	Aço Inox 316
10	Prato de Mola Inferior	Latão
11	Anel de Apoio do Prato de Mola	Latão
12	Guia do suporte da Contra Sede	Aço Inox 316
13	Suporte da Contra Sede	Aço Inox 316
14	Contra Sede	Nitrilica
15	Disco de Fix. da Contra Sede	Aço Inox 316
16	Parafuso trava do disco de vedação	Aço Inox 316
17	Corpo	Aço Inox 316