



**FLUID  
CONTROLS**  
DO BRASIL

**40**   
ANOS

Trabalhando para sua segurança



## Válvulas de Segurança **VS 2000**

As Válvulas de Segurança e Alívio VS 2000 são do tipo convencional, com mola, fabricadas obedecendo aos critérios normativos ASME VIII e API, seguindo os mais rigorosos controles de qualidade.

### Aplicação:

As Válvulas de Segurança e Alívio VS 2000 foram projetadas para atender os mais diversos processos industriais, com objetivo de proteger equipamentos e redes que operam com fluidos diversos, tais como com ar comprimido, vapor, gases em geral e fluidos líquidos.

\*Válvulas indicadas para processos que operam com pequenas vazões e altas pressões.

### Diferenciais Técnicos:

- **Projeto:** Projeto arrojado e compacto
- **Moderno Design:** Válvulas com moderno design construtivo e excelente aspecto visual
- **Componentes intercambiáveis:** Proporcionam facilidade e baixo custo de manutenção.
- **Garantia de durabilidade:** Fabricadas em aço inox 316
- **Garantia de Rastreabilidade:**
  - Inserção da Logomarca da Fluid Controls nos principais componentes
  - Inserção de Números de Série nos principais componentes
  - Lacre de Identificação seriado e numerado

## Válvulas de Segurança VS 2000

- **Aspectos construtivos:** Tipo convencional, com Mola
- **Diferencial de Alívio:** Fabricadas com Diferencial de Alívio Fixo
- **Materiais:** Aço inox 316
- **Castelo:** Fechado
- **Dimensões:** de 1/4" a 1/2"
- **Vedação:** Materiais Resilientes
- **Conexão:** Roscada
- **Pressões:** Vasta gama de pressões



## Características Técnicas

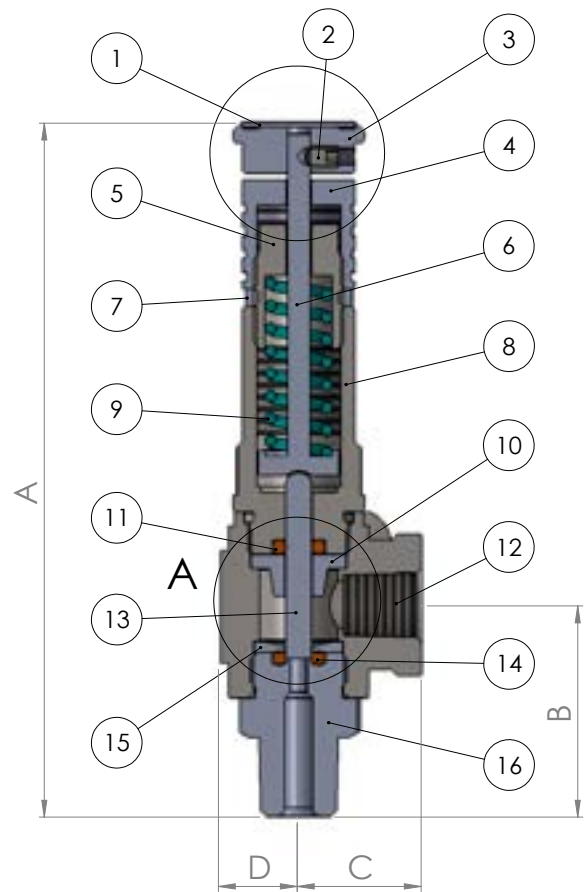
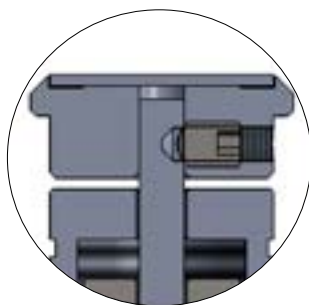
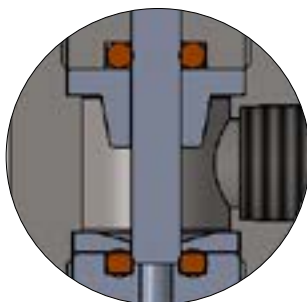


Tabela Dimensional e Pesos (mm e kg)					
Diâmetro	A	B	C	D	Peso
1/4" x 1/4"	135	35	28	12,5	0,38
3/8" x 3/8"	142	35	28	12,5	0,38
1/2" x 1/2"	146	42	34	16	0,58

\* Modelo Conexão Roscada



Sistema de Acionamento "Botton"



Sistema de Vedação

Item	Descrição dos Componentes	Material
01	Plaqueta	Aço Inox 304
02	Parafuso mosca	Aço Inox 304
03	Dispositivo de acionamento manual	Aço Inox 316
04	Capô	Aço Inox 316
05	Parafuso de regulagem	Aço Inox 316
06	Prato de mola	Aço Inox 316
07	Porca de trava do Paraf. de Regulagem	Aço Inox 316
08	Castelo	Aço Inox 316
09	Mola	Aço Inox 316
10	Guia da contra sede	Aço Inox 316
11	O'ring	Nitrilica
12	Corpo	Aço Inox 316
13	Haste	Aço Inox 316
14	Contra sede	Nitrilica
15	Disco de vedação	Aço Inox 316
16	Base	Aço Inox 316